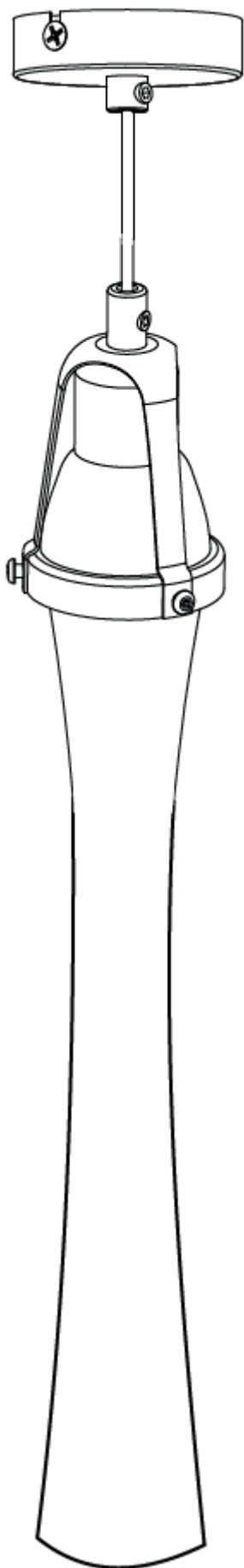
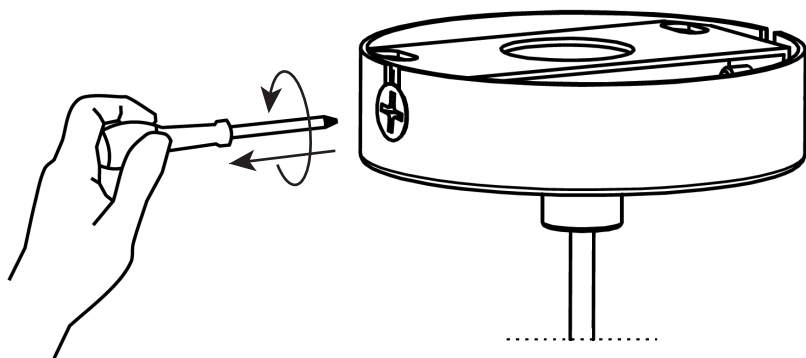


# MONTAŻ

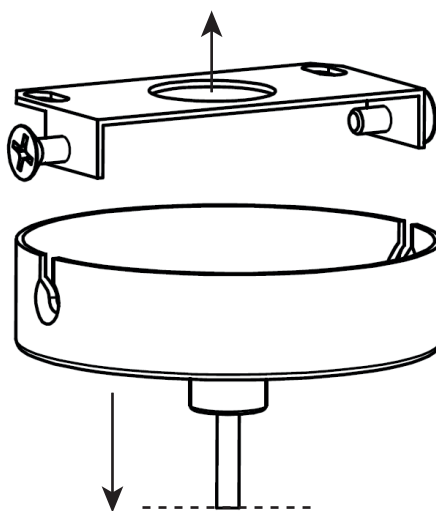


# 1



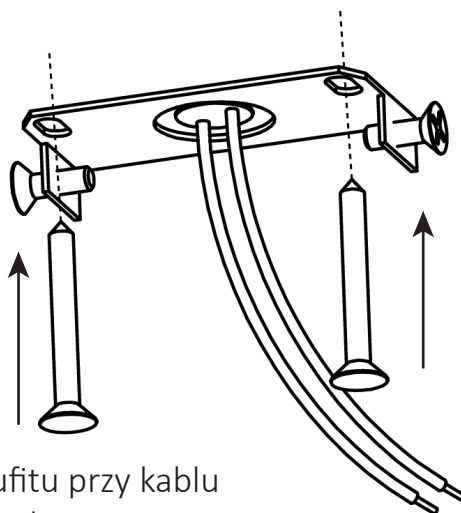
Poluzować śrubki i wyjąć wspornik z sufitówki.  
Proszę pozostawić śrubki we wsporniku.

# 2



Proszę pozostawić śrubki  
we wsporniku.

# 3

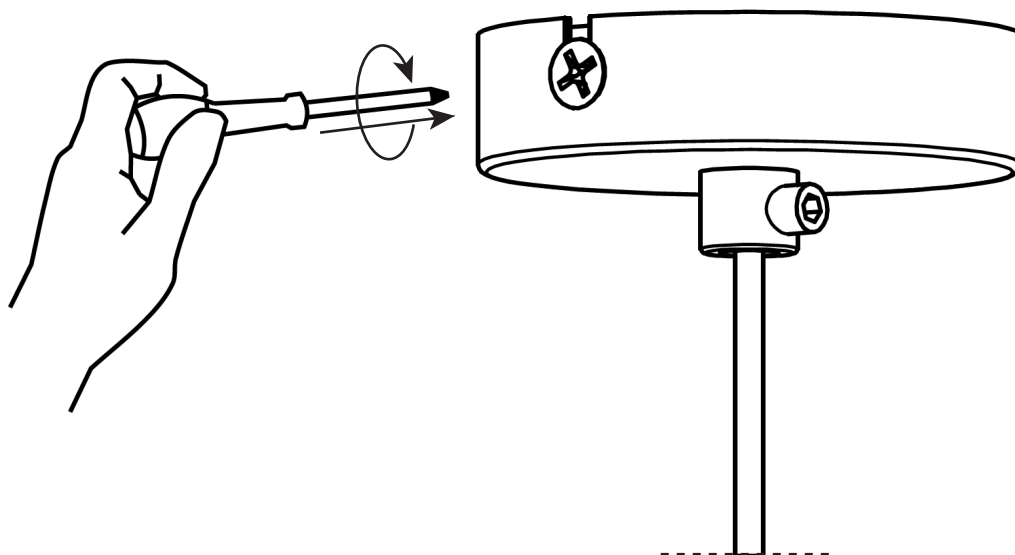


Przykręcić wspornik do sufitu przy kablu  
doprowadzającym prąd do lampy  
(wkrętów i kołków nie ma w zestawie).

# 4

Połączyć przewód lampy z kablem zasilającym.

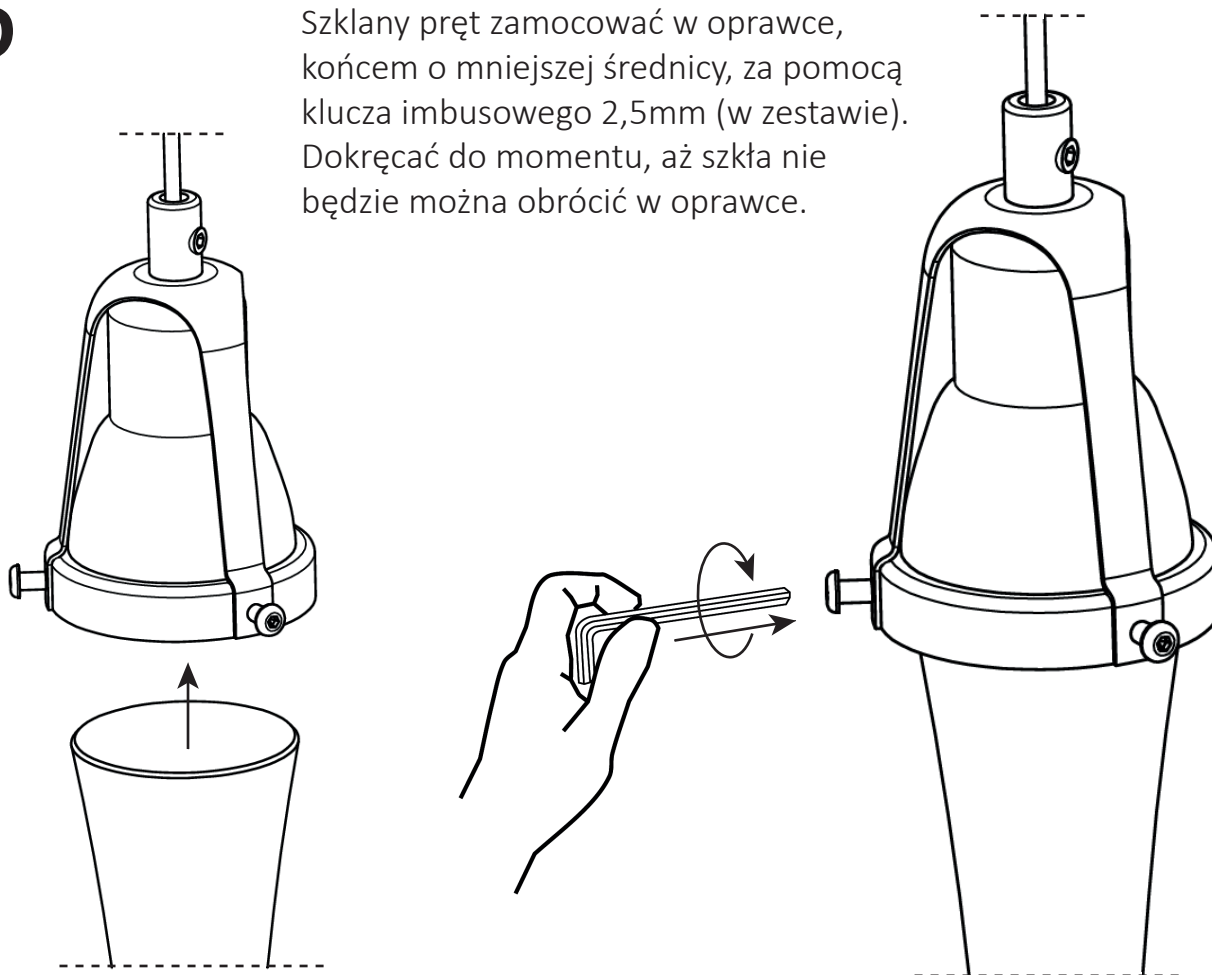
# 5



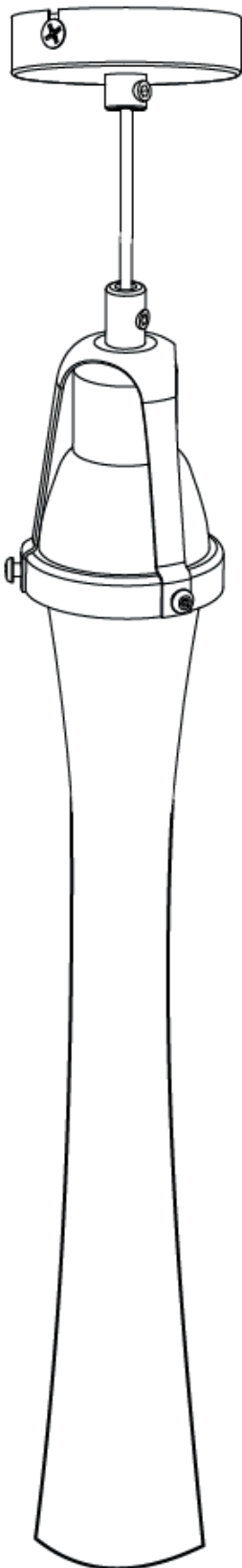
Nałożyć sufitówkę na wspornik i dokręcić śrubki.

# 6

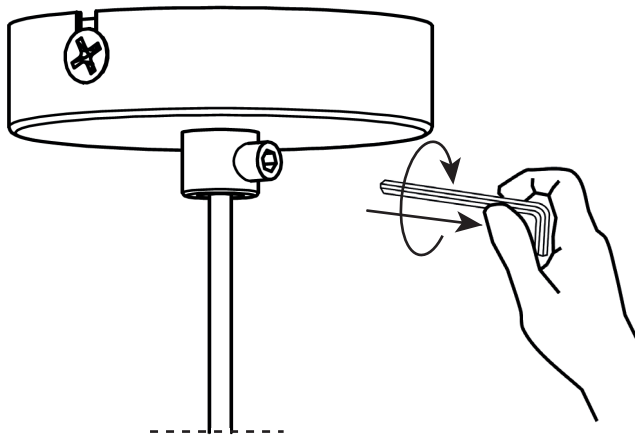
Szklany pręt zamocować w oprawce, końcem o mniejszej średnicy, za pomocą klucza imbusowego 2,5mm (w zestawie). Dokręcać do momentu, aż szkła nie będzie można obrócić w oprawce.



# REGULACJA DŁUGOŚCI KABLA

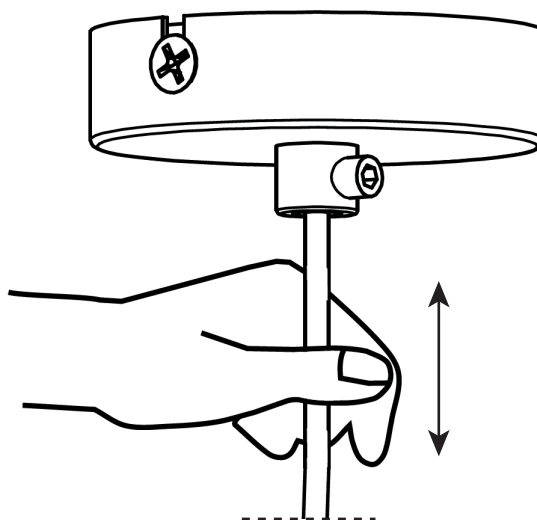


1



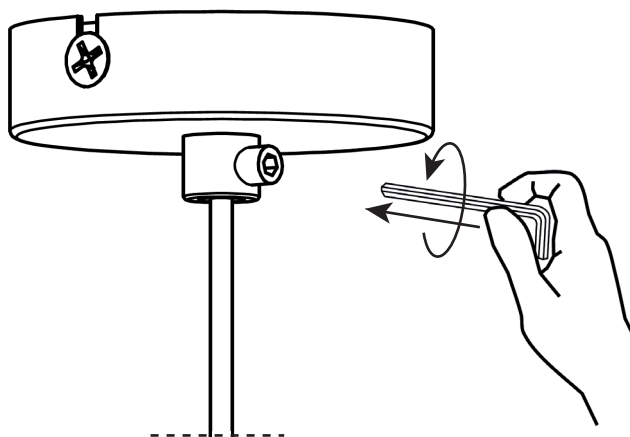
Podtrzymując lampę, poluzować śrubę dociskową w blokadzie kabla znajdującej się w sufitówce (dołączony do zestawu klucz imbusowy 3mm).

2



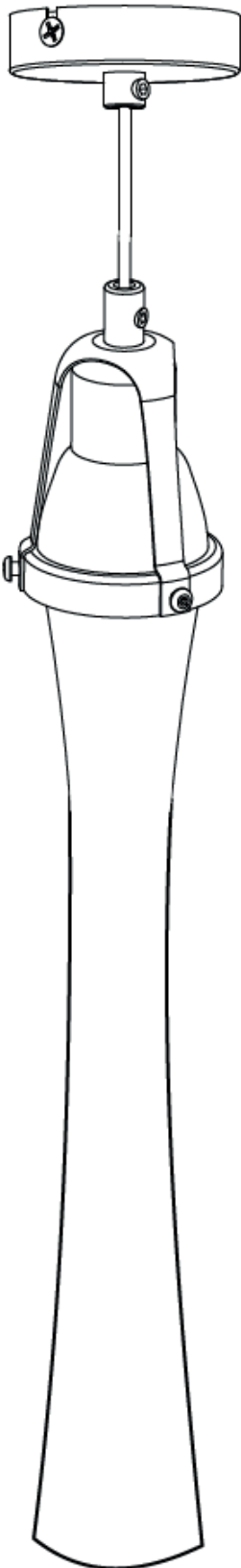
Wyciągnąć kabel lub wepchnąć jego nadmiar do sufitówki.

3



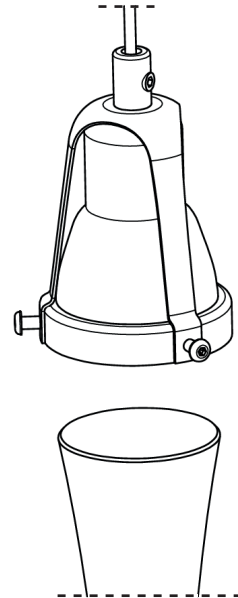
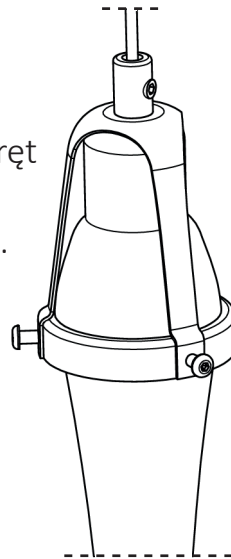
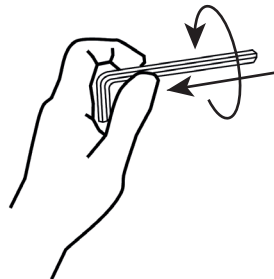
Zablokować kabel dokręcając śrubę dociskową, lekko, tak aby nie uszkodzić kabla.

# WYMIANA ŻARÓWKI



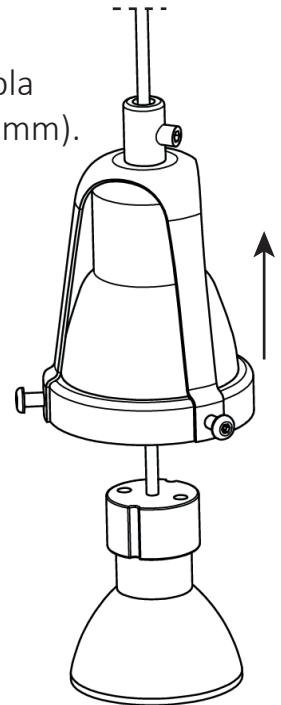
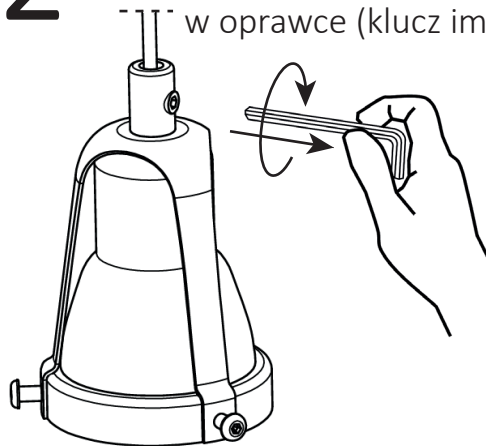
## 1

Odkręcić szklany pręt od oprawki (klucz imbusowy 2,5mm).

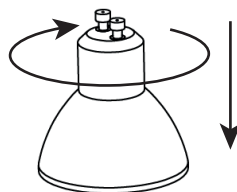


## 2

Poluzować śrubę dociskową znajdującą się w blokadzie kabla w oprawce (klucz imbusowy 3mm).



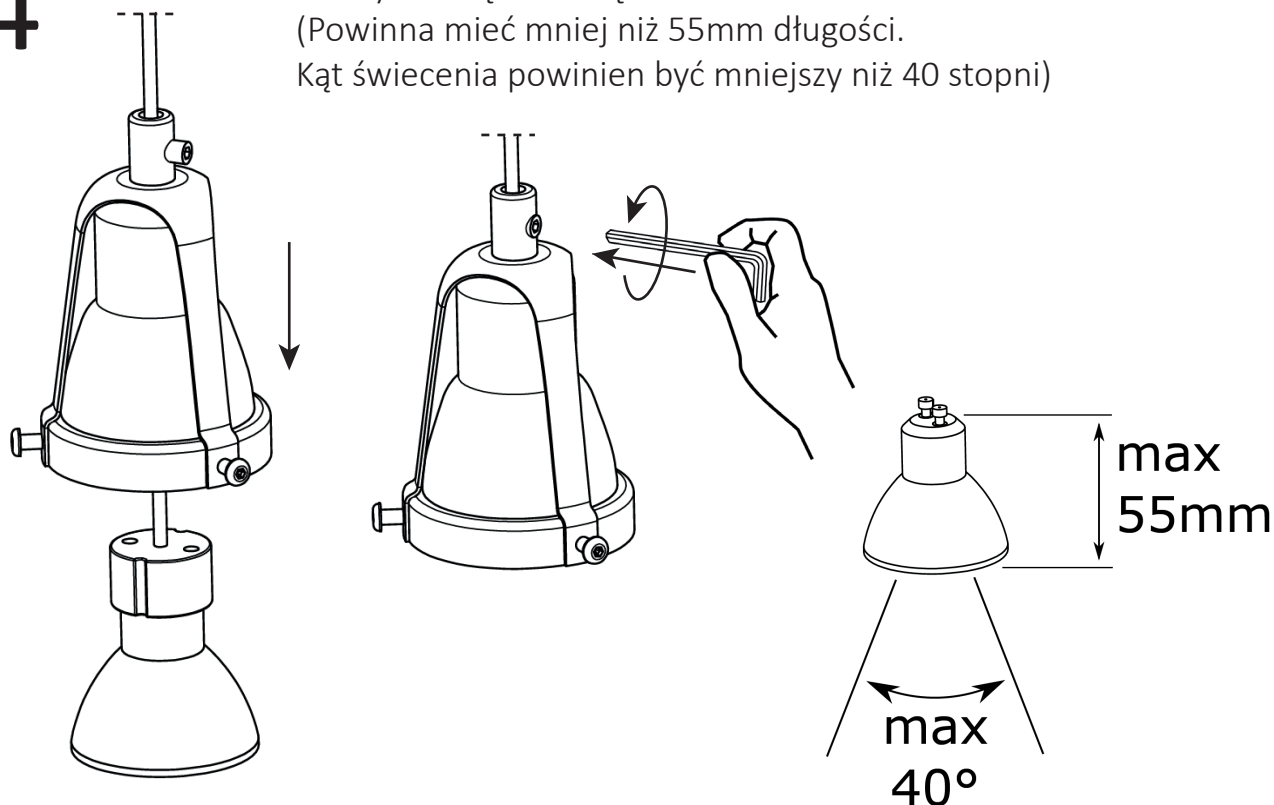
## 3



Żarówkę wyjąć z gniazdka GU10 lekko ją odkręcając.

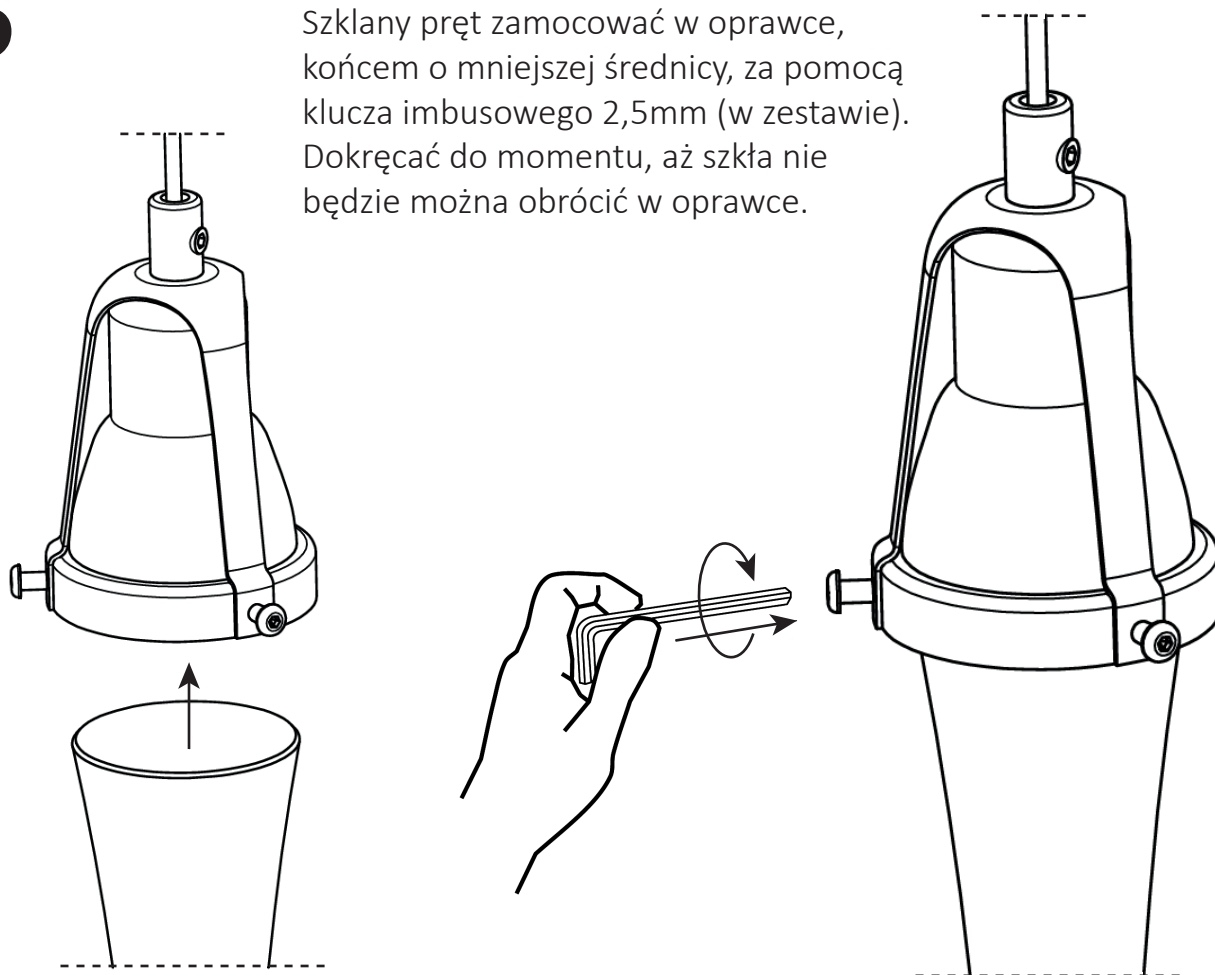
# 4

Założyć nową żarówkę.  
(Powinna mieć mniej niż 55mm długości.  
Kąt świecenia powinien być mniejszy niż 40 stopni)



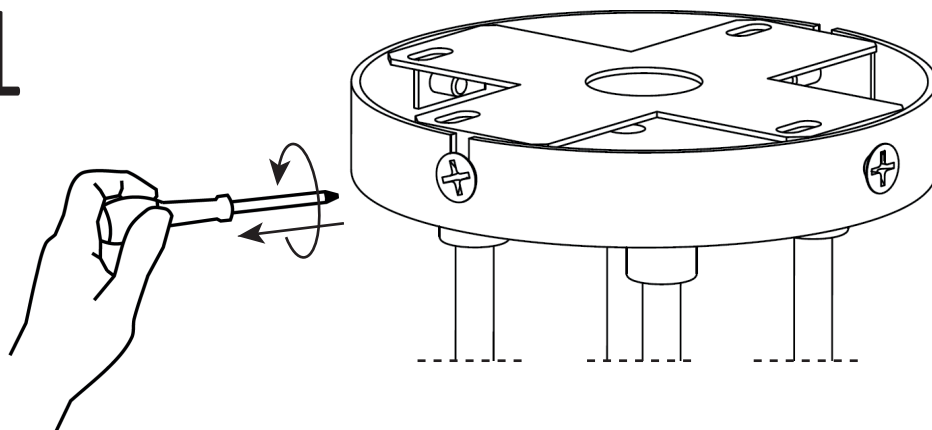
# 5

Szklany pręt zamocować w oprawce,  
końcem o mniejszej średnicy, za pomocą  
klucza imbusowego 2,5mm (w zestawie).  
Dokręcać do momentu, aż szkła nie  
będzie można obrócić w oprawce.

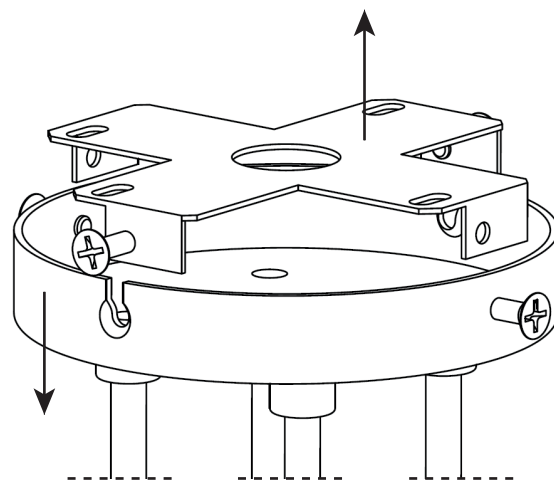


# MONTAŻ SUFITÓWKI ZBIORCZEJ DO SUFITU

1

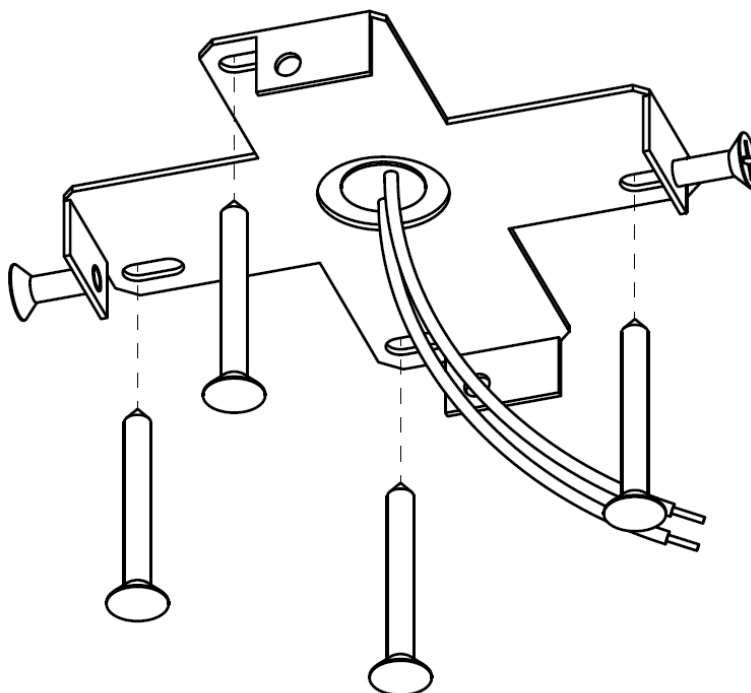


Odkręcić krzyżak (wspornik) od sufitówki.  
Sufitówka ma 2 otwory na śrubki oraz  
2 otwarte gniazdko dla śrubek.  
Proszę pozostawić 2 przeciwległe  
niezaostrzone śrubki we wsporniku.



2

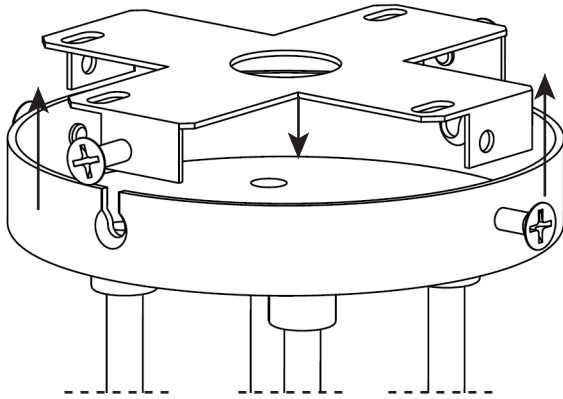
Przykręcić krzyżak do sufitu  
(wkrętów i kołków nie ma  
w zestawie) przy kablu  
doprowadzającym prąd  
do lampy.



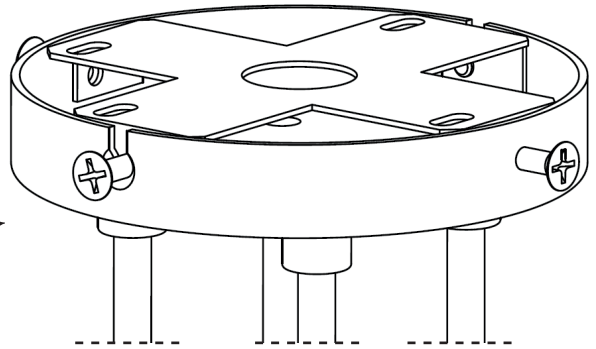
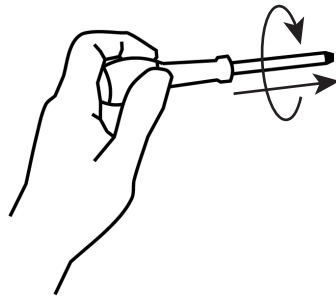
# 3

Połączyć czarny przewód od lamp z kablem zasilającym.

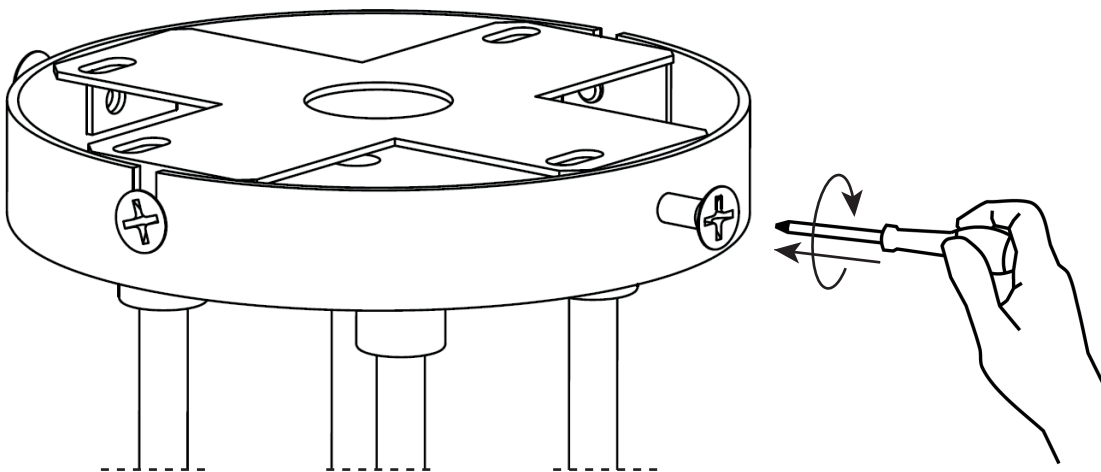
# 4



Nałożyć otwartymi gniazdkami śrubek, sufitówkę na wspornik i dokręcić śrubki.



# 5



Dokręcić 2 pozostałe zastrzone śrubki do sufitówki.